

Avseal® 2964

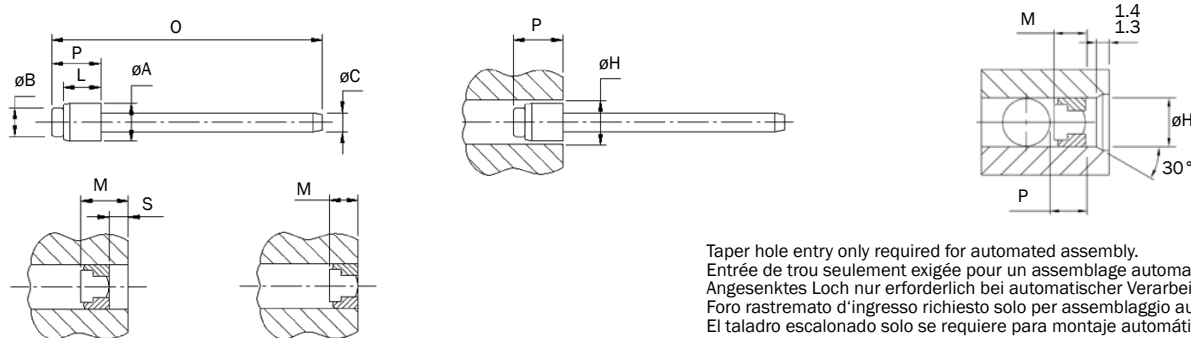
For installation information please refer to the tooling overview and manuals on our website www.avdel-global.com.
 Pour les conditions de pose, merci de vous référer à la description de l'outil et aux manuels disponibles sur notre site Web.
 Angaben zur Verarbeitung entnehmen Sie bitte der Geräteübersicht und den Betriebsanleitungen auf unserer Website.
 Per informazioni sull'installazione preghiamo consultare i manuali e la panoramica degli attrezzi sul nostro sito web.
 Para ver información sobre máquinas de colocación, consulte nuestra página web, apartados visión general de máquinas y manuales.



English	Français	Deutsch	Italiano	Español
Low pressure series	Version basse pression	Niedrigdruckversion	Versione bassa pressione	Versión bajas presiones
Sleeve: Aluminium Alloy*	Douille: Alliage d'aluminium*	Hülse: Aluminium*	Bussola: Lega di alluminio*	Cuerpo: Aluminio*
Stem: Carbon steel** hardened and tempered	Tige: Acier bas carbone** renforcé et trempé	Dorn: Stahl** gehärtet und vergütet	Gambo: Acciaio a basso tenore di carbonio** temprato	Vástago: Acero bajo en carbono** endurecido y tratado
Zinc plated, colourless passivation with top seal	Zingué, passivation incolore avec „top seal“	Verzinkt, klar passiviert mit Versiegelung	Zincato, passivazione chiara con sigillante	Zincado, pasivado claro con sellante

*: BS1473/4/5 - 6061/AA6061 EN 573-3 AlMg1SiCu Werkstoff 3.3211

** : BS 3111 type 10 DIN 1654 35B2



Taper hole entry only required for automated assembly.
 Entrée de trou seulement exigée pour un assemblage automatisé.
 Angesenktes Loch nur erforderlich bei automatischer Verarbeitung.
 Foro rastremato d'ingresso richiesto solo per assemblaggio automatico.
 El taladro escalonado solo se requiere para montaje automático.

ø	O max.	øB ref.	øA max.	L max.	øC ref.	øH			P ¹⁾ req.	M ¹⁾		Part No/ref
						min.	max.	rec.		min.	max.	
8.0	50.8	6.0	7.9	7.8	3.55	8.0	8.15	8.0	9.90	7.50	9.50	02910-10790
9.0	51.8	6.1	8.8	8.5	3.58	9.0	9.4	9.0	11.71	7.19	10.57	02964-00911
10.0	52.6	7.0	9.8	9.5	3.90	10.0	10.4	10.2	13.05	8.81	11.46	02964-01012
11.0	53.4	7.8	10.8	9.8	4.40	11.0	11.4	11.2	13.66	9.41	12.11	02964-01113
12.0	53.4	7.8	11.8	9.5	4.40	12.0	12.4	12.2	13.43	9.45	11.96	02964-01215
13.0	62.0	8.6	12.8	10.3	4.80	13.0	13.4	13.2	14.74	10.04	12.51	02964-01315
14.0	62.8	9.4	13.8	11.0	5.30	14.0	14.4	14.2	15.65	11.70	13.87	02964-01415
15.0	63.3	10.2	14.8	13.4	5.60	15.0	15.4	15.2	16.95	TBA ²⁾		02964-01520
16.0	64.8	11.0	15.8	12.6	6.00	16.0	16.4	16.2	18.04	13.88	16.00	02964-01620

all dimensions in mm / en millimètres / alle Maße in mm / in millimetri / en milímetros

1) Values for use with a flat nose tip (except for 4.0 & 5.0 mm where only stepped nosetips are available):

- Add „S“ = 2 mm / 8 mm to „P“ and „M“ values when a 2 mm / 8 mm extended nose tip is used

Valeurs pour l'utilisation de nez de pose plat (à l'exception des diamètres 4,0 et 5,0mm où seulement des nez étagés sont disponibles)

- Ajouter „S“ = 2 mm / 8 mm aux valeurs „P“ et „M“ quand un nez de pose étagé de 2mm/8mm est utilisé

Werte für Verwendung eines flachen Mundstückes (außer für 4,0 & 5,0 mm wo nur abgesetzte Mundstücke verfügbar sind):

- Addieren Sie „S“ = 2 mm bzw. 8 mm zu den Werten für „P“ und „M“ wenn ein 2 mm bzw. 8 mm Mundstück verwendet wird

Valori per uso con nasello a filo (eccetto per 4 & 5 mm. dove sono disponibili solo i naselli lunghi):

- Aggiungere „S“ = 2 mm / 8 mm ai valori „P“ e „M“ quando sono usati naselli lunghi da 2 mm / 8 mm

Valores con sufridera plana (excepto para diámetros 4 y 5 mm que solo están disponibles para sufrideras de pitón):

- Añadir „S“ = 2 mm / 8 mm a „P“ y „M“ si se utiliza sufrideras de pitón 2 mm y 8 mm

2) To be announced/ doit être annoncé / wird noch bekanntgegeben / da comunicare / se comunicará próximamente